

DUCT-M atex



Ventilatore elicoidale in atmosfera esplosiva G gruppo II categoria 2 o 3 Ducted axial fan explosive atmosphere G group II category 2 or 3

APPLICAZIONI

I ventilatori della serie DUCT-M ATEX vengono utilizzati laddove per la presenza di gas infiammabili sia necessario garantire una corretta estrazione d'aria evitando rischi di esplosione.

Ad esempio nella ventilazione di sale batteria, piattaforme petrolifere industrie chimiche, laboratori, navi ecc., in applicazioni con fissaggio a canalizzazioni.

GAMMA

La serie è costituita da 13 grandezze con diametro girante da 300 a 1250 mm.

PECULIARITÀ

La serie DUCT-M ATEX è caratterizzata dall'impiego di materiali e da scelte progettuali particolari tese ad evitare il più possibile il rischio di esplosione, in ottemperanza con la direttiva ATEX 94/9/CE.

Costruzioni diverse sono previste per ventilatori utilizzati in categoria 2G o 3G.

COSTRUZIONE

- Convogliatore in lamiera d'acciaio protetto con verniciatura epossipoliestirica oppure in alluminio nella zona di passaggio della ventola.
- Girante ad alto rendimento con pale a profilo alare, ad angolo di calettamento variabile da fermo, in fusione d'alluminio oppure in materiale plastico antistatico. Mozzo in fusione d'alluminio. Equilibratura secondo norme UNI ISO 1940.
- Motore elettrico asincrono a corrente alternata trifase o monofase, protezione IP55, isolamento classe F, forma B3, costruzione a norme IEC / EEC, servizio S1. Antideflagrante EEx-d. OMOLOGATO ATEX PER ATMOSFERA ESPLOSIVA G GRUPPO II.
- Esecuzione 4 (accoppiamento diretto con girante a sbalzo).

SPECIFICHE TECNICHE

DUCT-M ATEX

- Fluido convogliato: gas non polverosi, non abrasivi o corrosivi.
- Temperatura aria convogliata: -20°C / +40°C
- Tensione d'alimentazione: versione trifase (T) 400V- 3 Ph - 50Hz versione monofase (M) 230V-1Ph - 50Hz
- Flusso d'aria da motore a girante, posizione A (FMG)

VERSIONI

- DUCT-Ml: convogliatore lungo. Gruppo motore/girante completamente "incluso" nella lunghezza della cassa.
- DUCT-Mm: convogliatore medio. Motore leggermente sporgente dalla cassa ed accessibile per il collegamento elettrico.
- DUCT-Ms: convogliatore corto. Motore sporgente dalla cassa ed accessibile.

ACCESSORI

- Boccaglio in aspirazione (IN).
- Silenziatori (SIL-DU).
- Rete antinfortunistica piana (FPG-DU) e conica (CPG-DU). (Necessaria nell'utilizzo a bocca libera)
- Giunto antivibrante (FC-DU) (per zona sicura).
- Supporti antivibranti (AM).
- Controflangia (CF-DU).
- Piedi di fissaggio (FF-DU).

A RICHIESTA

- Prestazioni diverse da quelle di catalogo.
- Versioni con motori a 2 velocità (sempre omologati ATEX).
- Versioni con convogliatori in acciaio inossidabile o in alluminio o altri materiali conformi alle normative in vigore.
- Versioni con flusso d'aria effettivamente reversibile (DUCT-REV)
- Versioni con flusso d'aria da girante a motore, posizione B (FGM).

APPLICATIONS

DUCT- M ATEX line is designed to grant a correct air extraction avoiding risks of explosion due to the presence of flammable gases. For instance in the ventilation of battery rooms, petro-chemical platforms, laboratories etc., for duct mounting.

RANGE

This line consists of 13 sizes with impeller diameter from 300 up to 1250 mm.

ADVANTAGES

DUCT- M ATEX line is characterized by particular materials and design to avoid as much as possible the risk of explosion, according to the ATEX 94/9/EC. Different constructions are foreseen for fans incategory 2G or 3G.

CONSTRUCTION

- Casing in epoxy painted steel with or without aluminum stripe around the impeller rotation area. Flanges according to UNI-ISO 6580 / EUROVENT 1-2 standards.
- Impeller with high efficiency airfoil blades, variable pitch angle in still position, in die cast aluminum or antistatic plastic material. Hub in die-cast aluminum alloy.
- Balancing according to UNI ISO 1940.
- Asynchronous three phase or single phase electric motor, protection IP 55, cl. F, service S1, mounting type B3, according to the IEC / EEC (UNEL-MEC). Flame proof EEX-d. ATEX APPROVED FOR EXPLOSIVE ATMOSPHERE G GROUP II.
- Arrangement 4 (impeller directly coupled to motor shaft).

TECHNICAL SPECIFICATIONS

DUCT- M (ATEX version)

- Conveyed fluid: clean gas, not abrasive or corrosive.
- Temperature conveyed fluid: -20°C / +40°C.
- Voltage: three phase version (T) 400V-3Ph. single phase version (M) 230V-1Ph.
- Frequency: 50Hz.
- Air flow from motor to impeller, position A (FMG).

VERSIONS

- DUCT-Ml: long casing. Impeller/motor assembly is completely enclosed inside the overall length of the casing.
- DUCT-Mm: Medium casing. Motor partially protrudes beyond the rear mounting flange, easy access for electrical connection.
- DUCT-Ms: short casing. Motor partially protrudes beyond the rear mounting flange.

ACCESSORIES

- Inlet nozzle (IN).
- Silencers (SIL-DU).
- Flat protection grid (FPG-DU) and conic (CPG-DU). (Necessary for use in free air)
- Flexible connection (FC-DU) (for safe area).
- Antivibration mounts (AM).
- Counter flange (CF-DU).
- Fixing feet (FF-DU).

ON REQUEST

- Performances different from the catalogue.
- Version with two speed motors (always ATEX approved).
- Versions with conveyors in stainless steel or aluminum or other materials conforming to the actual directives.
- Versions with real reversible air flow (DUCT-REV).
- Versions with air flow from impeller to motor, position B (FGM).

Performances

4 poli/poles (1500 rpm) - mono fase/single-phase (1Ph-230V 50Hz)

Modello Model	Portata - Flow rate (m ³ /h)	Pm (kW)	In max (A)	Mot. (H)	Lp dB(A)
314/A M	2.400	0,12	1,1	63	50
354/A M	2.600	0,12	1,1	63	52
354/B M	3.200	0,12	1,1	63	54
404/A M	4.000	0,12	1,1	63	56
404/B M	5.000	0,18	1,6	63	59
454/A M	5.250	0,25	2,4	71	60
454/B M	6.800	0,37	3,1	71	65

4 poli/poles (1500 rpm) - trifase/three-phases (3Ph-400V 50Hz)

Modello Model	Portata - Flow rate (m ³ /h)	Pm (kW)	In max (A)	Mot. (H)	Lp dB(A)
314/A T	2.400	0,12	0,4	63	50
354/A T	2.600	0,12	0,4	63	52
354/B T	3.200	0,12	0,4	63	54
404/A T	4.000	0,12	0,4	63	56
404/B T	5.000	0,18	0,6	63	59
454/A T	5.250	0,25	0,8	63	60
454/B T	6.800	0,37	1,2	71	65
504/A T	7.500	0,37	1,2	71	61
504/B T	9.000	0,55	1,6	80	66
564/A T	10.000	0,55	1,6	80	66
564/B T	12.500	0,75	2	80	67
634/A T	13.000	0,75	2	80	70
634/B T	16.000	1,1	2,8	90S	72
634/C T	16.500	2,2	5	100	77
714/A T	16.500	1,5	3,5	90L	76
714/B T	20.000	2,2	5	100	78
714/C T	18.500	2,2	5	100	78
804/A T	24.000	3	6,5	100	78
804/B T	29.000	4	8,2	112	79
804/C T	35.000	5,5	11	132s	81
904/A T	38.000	5,5	11	132S	81
904/B T	46.000	7,5	15	132M	83
904/C T	49.000	7,5	15	132M	85
1004/A T	41.000	5,5	11	132S	83
1004/B T	50.000	7,5	15	132M	84
1004/CT	62.000	11	21	160L	86

6 poli/poles (1000 rpm) - trifase/three-phases (3Ph-400V 50Hz)

Modello Model	Portata - Flow rate (m ³ /h)	Pm (kW)	In max (A)	Mot. (H)	Lp dB(A)
506/A T	6.000	0,18	0,7	71	55
566/A T	7.900	0,25	1	71	58
636/A T	10.500	0,37	1,3	80	63
636/B T	12.700	0,75	2,2	90S	65
716/A T	15.000	0,75	2,2	90S	65
716/B T	17.000	1,1	3	90L	66
806/A T	16.000	0,75	2,2	90S	65
806/B T	19.000	1,1	3	90L	66
806/C T	22.500	1,5	4	100	69
906/A T	25.000	1,5	4	100	68
906/B T	29.000	2,2	5	112	70
906/C T	32.000	2,2	5	112	72
1006/A T	27.000	1,5	4	100	70
1006/B T	33.000	2,2	5	112	72
1006/C T	41.000	3	7	132S	74
1126/A T	36.000	3	7	132S	72
1126/B T	45.000	4	9	132M	73
1126/C T	54.000	5,5	12	132M	77
1256/A T	46.000	5,5	12	132M	75
1256/B T	57.000	7,5	15	160M	76
1256/C T	69.000	11	22	160L	80

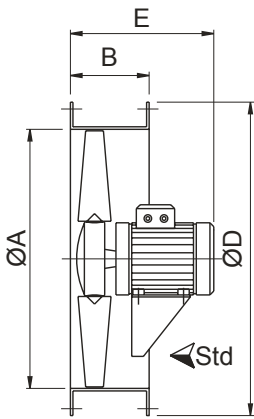
8 poli/poles (750 rpm) - trifase/three-phases (3Ph-400V 50Hz)

Modello Model	Portata - Flow rate (m ³ /h)	Pm (kW)	In max (A)	Mot. (H)	Lp dB(A)
568/A T	6.000	0,12	0,7	71	52
638/A T	8.000	0,18	0,8	80	57
718/A T	11.000	0,37	1,5	90S	58
808/A T	10.000	0,37	1,5	90S	58
808/B T	13.000	0,37	1,5	90S	60
808/C T	16.000	0,55	2	90L	62
908/A T	17.000	0,75	2,3	100	61
908/B T	20.500	0,75	2,3	100	63
908/C T	24.500	1,1	3,4	100	65
1008/A T	20.500	0,75	2,3	100	64
1008/B T	25.000	1,1	3,4	100	65
1008/C T	31.000	1,5	4,2	112	67
1128/A T	27.000	1,5	4,2	1000	66
1128/B T	34.000	2,2	5,5	132S	67
1128/C T	40.500	2,2	5,5	132S	70
1258/A T	34.500	2,2	5,5	132S	69
1258/B T	43.000	3	7,3	132M	70
1258/C T	52.000	4	9,3	160M	73

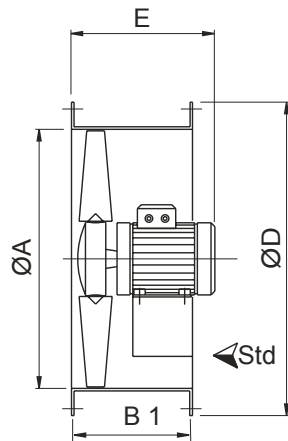


Attenzione: il livello di pressione sonora è riferito ad una misurazione onnidirezionale in campo libero a 3 m dal ventilatore con aspirazione e mandata canalizzate.
 Attention: sound pressure level is measured in free field at 3 m from the fan, in any direction, with ducted inlet and outlet

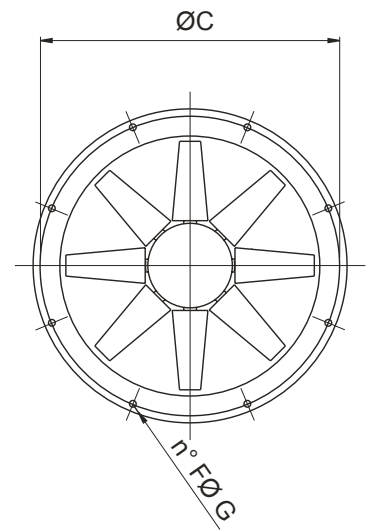
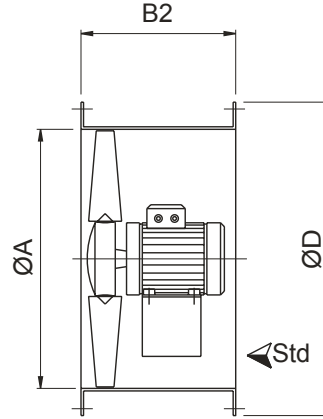
DUCT-Ms



DUCT-Mm



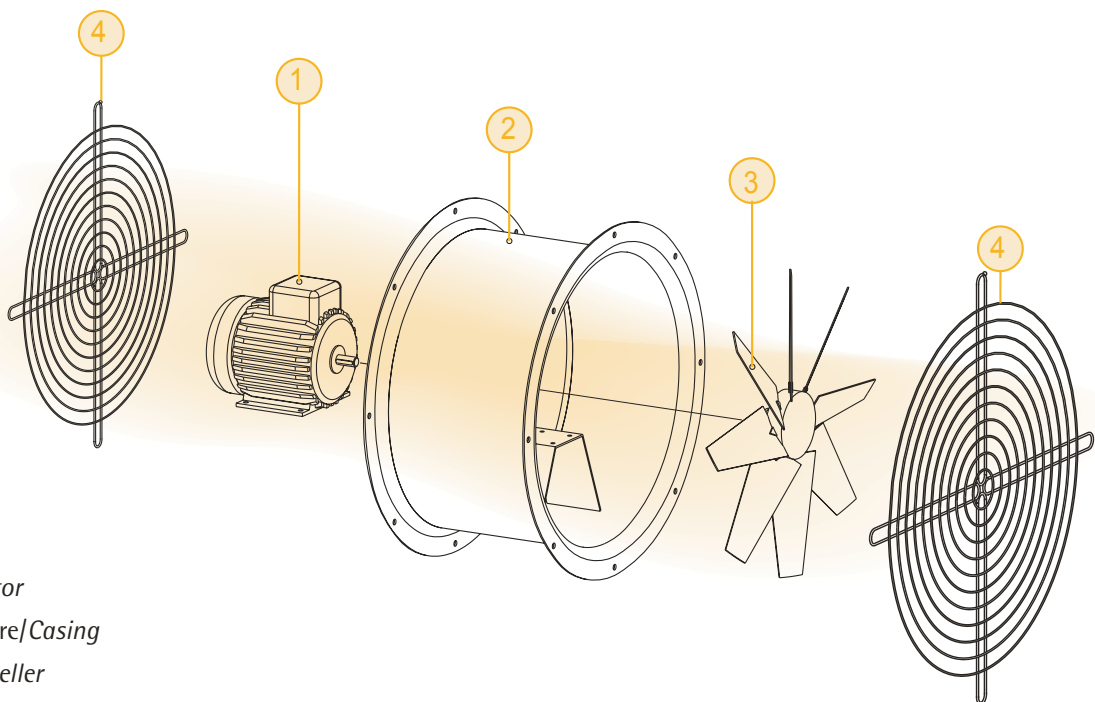
DUCT-MI



Model	A	B	B1	B2	ØC	D	E	F	G
31	310	260	260	-	355	390	250/430	8	10
35	360	260	260	-	395	430	250/430	8	10
40	410	260	260	400	450	490	300/430	8	12
45	460	260	260	450	500	540	350/440	8	12
50	510	260	260	450	560	595	350/440	12	12
56	570	260	260	450	620	655	350/440	12	12
63	640	260	350	500	690	725	400/490	12	12
71	710	260	350	600	770	805	400/590	16	12
80	810	350	450	600	860	900	400/590	16	12
90	910	350	450	700	970	1010	450/690	16	16
100	1010	350	560	800	1070	1110	550/770	16	16
112	1130	350	560	800	1190	1230	550/790	20	16
125	1260	350	560	800	1320	1360	550/790	20	16

Dimensioni in mm/Dimensions in mm

(*) Indicativo/Indicative



- 1 - Motore/Motor
- 2 - Convogliatore/Casing
- 3 - Girante/Impeller
- 4 - Rete "accessorio" (obbligatoria per l'utilizzo a bocca libera)
Grid "accessory" (mandatory for free air)